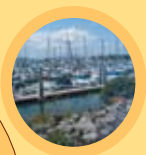


阿拉米達縣

海灣的陽光一面

資源指引

Alameda County Resource Directory



2009年9月



acgov.org
Alameda County's Official Website

上網到 www.acgov.org 可找到一個全面性的縣府各部門的列表清單，提供的服務，可使用網上付款和下載表格。看看我們最流行的鏈接，並通過點擊翻譯網站，獲得不同語言的信息。

封套設計藝術家: Kathy Graddy, 2004
原創藝術品受委託於阿拉米達縣，為放置在加州沙加緬度的州府大樓，和在加州奧克蘭的縣行政大樓。

由 GSA 出版，通訊/打印服務，2009
編輯： R. Arevalo, M. Celoni, B. Hedani-Morishita
Graphic Assistance: Virginia Hazlewood
對於改變和問題：(510) [208-9755](tel:208-9755) 或電子郵件 acdirectory@acgov.org

First Edition

目錄

歡迎來到阿拉米達縣.....	4
縣參事委員會.....	5
緊急事件	6
援助/危機熱線.....	6
資訊 24 小時/7 天求助熱線.....	7
收養兒童/成為撫養父母.....	8
酒精和藥物服務.....	8
動物管制.....	8
建築問題.....	8
幼兒照顧.....	9
兒童支援服務.....	9
委員會.....	9
社區組織.....	10
驗屍官.....	10
在阿拉米達縣營業.....	10
家庭暴力預防和支援.....	10
環境問題.....	11
就業.....	11
消防處.....	11
醫療保健服務.....	12
執法.....	13-14
法律服務.....	14
圖書館，縣.....	15
支付縣及法庭的義務.....	16
物業評估.....	16
公共援助.....	16-17
公共工程.....	17
採購.....	18
舉報暴力，虐待或忽視.....	18
學校，縣.....	18
老人/殘疾服務.....	18
性侵犯，虐待兒童，未成年人的性剝削.....	19
加州高等法院.....	20
退伍軍人服務.....	21
受害者-證人的協助.....	21
重要/正式的公共紀錄.....	21
投票.....	21
青年服務.....	21
第 7 區水務機構.....	22
附錄：縣機構/部門.....	23
阿拉米達縣政府概覽.....	24
筆記.....	25-26

歡迎到來阿拉米達縣

阿拉米達縣是加利福尼亞州 58 個縣的其中一個縣，遍及整個縣的 813 平方英里，共有 150 萬人居住在 14 個已合併城市和 6 個非合併社區和鄉村地區。

阿拉米達縣 為多元化的文化和種族的人口，提供衛生保健，社會服務，保障公眾利益，和一般的政府項目。縣的服務，為市民提供超過 9,000 名員工，在 21 個不同機構和部門服務。



你支付物業稅的每一塊錢的**十五分**，將支持**阿拉米達縣**提供重要服務給那些在這裡生活，工作，和遊玩的人民。相對納稅人的每一元，縣會收到九元來自其他來源，如州政府和聯邦政府支付規定的項目。

總起來說，在縣參事會的領導下，縣政府每年花費二十億四千萬美元以協助弱勢居民，執行法律，確保司法公正，保護公眾健康，和提高生活質素。

Susan S. Muranishi
縣行政官

阿拉米達縣的城市

已合併： 阿拉米達，阿爾巴尼，柏克萊，都柏林，愛美利維爾，菲蒙，希活，利弗摩，紐瓦，屋崙，匹蒙，普萊桑頓，聖利安德魯，和聯合城。

非合併： Ashland, 卡斯特羅谷, Cherryland, Fairview, 聖羅倫佐, 和 蘇尼奧.



緊急事件

威脅生命的緊急情況
(包括消防和救護)



援助/危機 熱線

自殺危機熱線 (800) 309-2131

虐待兒童熱線 (510) 259-1800

虐待老人熱線 (510) 577-3500

ACCESS (嚴重危機護理和評估全系統的服務) (800) 491-9099

阿拉米達縣醫療服務機構的一項計劃

精神健康，酗酒和藥物轉介服務

阿拉米達縣家庭司法中心 (510) 267-8800

Eden I & R, Inc. (510) 537-2710

www.edenir.org

- 協助查找在您的鄰近的重要社會服務
- 阿拉米達縣庇護所目錄
- 阿拉米達縣可負擔及資助的住房
- 社區住房和信息網絡鏈線

(510) 537-2552

- 網上服務數據庫找尋器

www.alamedaco.info

點擊進入資源查找器，輸入您正在尋求的服務類型（例如：青年諮詢輔導，預防，等等）

資訊 24/7 求助熱線



2-1-1 是一個免費，非緊急，保密，3 位數的電話號碼和服務，提供容易獲得有關住房的信息，以及嚴重的健康和人類服務。

2-1-1 提供每天 24 小時，每週 7 天運作，並有多種語言功能。



On the phone. 511
On the web. 511.org
On your way.

511 是一個免費的電話和網絡服務，鞏固灣區交通信息成一站式資源。511 提供了對最新信息交通情況，事件和駕駛時間安排，路線和票價信息，為海灣地區的公共交通服務，即時轉介合夥用車，騎自行車的信息等等。它可以每天 24 小時，每週 7 天使用。

www.511.org

阿拉米達縣資源

收養小孩/成為撫養父母

預期撫養和收養的父母熱線 (510) 259-3575
兒童和家庭服務，社會服務機構

酒精和藥物服務

行為健康護理服務部 -ACCESS (800) 491-9099
恢復和治療課程的資訊

動物管制

動物管制收容所，縣警辦公室
聖利安德魯 (510) 667-7707
都柏林 (925) 803-7040

建築問題

社區發展機構 (510) 670-5333
224 W. Winton Ave., Hayward, CA 94544
小型家居維修和住房重建 (510) 670-5398
(不適用於阿拉米達縣所有地區) or (510) 670-5399
外觀改進計劃 (510) 670-6105
法規執行/清除塗鴉 (510) 670-6522
第一次購屋人士方案 (510) 670-5246
公共工程機構 (510) 670-5480
399 Elmhurst St., Hayward, CA 94544
(服務阿拉米達縣的非合併區)
屋宇檢驗及許可證 (510) 670-5440
消除塗鴉和購物車 (510) 670-5500
街燈 (510) 670-5266

阿拉米達縣資源

兒童關懷

兒童照顧 轉介服務

北縣 BANANAS Inc. (510) 658-7353

<http://www.bananasinc.org/index.php>

南縣阿拉米達縣 4C's (510) 582-2189

<http://www.4c-alameda.org/en/index.php>

東縣 兒童關懷聯網 (925) 417-8733

<http://www.childcarelinks.org>

阿拉米達縣兒童關懷規劃委員會 (510) 208-9620

1401 Lakeside Dr., 11th Floor, Oakland, CA 94612 Fax (510) 208-9579

縣議會建議決策者，確保所有兒童和家庭能夠獲得高質量的兒童照顧，幼兒教育及豐富他們的生活。

兒童支援服務

兒童支援服務部門 (866) 901-3212

5669 Gibraltar Dr., Pleasanton, CA 94588 Fax (925) 468-9297

委員會

有關完整列表的縣議會/委員會，請瀏覽網站：

http://www.acgov.org/alco_app/clerk/boards_com.jsp?type=R

阿拉米達縣藝術委員會 (510) 208-9646

P.O. Box 29004, Oakland, CA 94604 Fax (510) 271-5192

<http://www.acgov.org/arts>

阿拉米達縣規劃委員會 (510) 670-5400

224 W. Winton Ave., Room 111, Hayward, CA 94544 Fax (510) 785-8793

阿拉米達本地代理組成委員會(LAFCo) (510) 271-5142

1221 Oak St., Room 555, Oakland, CA 94612 Fax (510) 272-3784

監督地方政府邊界的變化，進行專門研究的政府結構，並對縣內的每個城市和特別地區確定勢力範圍。

議會的分區調整(東和西縣) (510) 670-5400

..... Fax (510) 259-3880

婦女地位委員會 (510) 259-3871

24100 Amador St., 6th Floor, Hayward, CA 94544 Fax (510) 259-3880

消費者事務委員會 (510) 208-9672

1221 Oak St., Suite 536, Oakland, CA 94612

阿拉米達縣資源

社區組織

(縣夥伴關係)

Eden I & R, Inc. (510) 537-2710

www.edenir.org

欲了解更多信息，請參閱第 6 頁。

驗屍官

死因局，警長辦公室 (510) 268-7300

480 4th St., Oakland, CA 94607

在阿拉米達縣營業

審計長-主計處-合同履約辦公室 (510) 891-5500

1221 Oak St., Room 249, Oakland, CA 94612

書記記錄辦公室 (510) 272-6362

1106 Madison St., Oakland, CA 94607

虛構中商業名稱的備案，公證宣誓和債券，並處理服務器註冊和債券。

社區發展局

周邊環境的保護與可持續發展 (510) 670-5333

總務處-業務外展 (510) 208-9625

採購政策辦公室 Fax (510) 208-9711

1401 Lakeside Dr., Oakland, CA 94612

公共工程機構 (510) 670-5993

社區和業務外展

預防家庭暴力和援助

阿拉米達縣家庭司法中心 (510) 267-8800

470 27th St., Oakland, CA 94612

一個一站式家庭體驗中心，對家庭暴力，性侵犯，虐待兒童，虐待老人，全縣內獲得服務。

阿拉米達縣醫療中心 (510) 437-4949

Highland 家庭暴力計劃 or (510) 437-4688

為家庭暴力和性侵犯受害者提供助

全國家庭暴力熱線 (800) 799-SAFE

阿拉米達縣資源

環境問題

阿拉米達縣回收熱線	(877) STOPWASTE
www.stopwaste.org	(877-786-7927)
清潔水計劃	(510) 670-5563
951 Turner Court, Ste. 300, Hayward, CA 94545	
東縣動物收容所	(925) 803-7040
4595 Gleason Dr., Dublin, CA 94568	
環境健康	(510) 567-6700
1131 Harbor Bay Pkwy, Alameda, CA 94502	
服務內容包括餐館，食品車，游泳池，溫泉，危險物品場所，縣屬沙灘等方面的的檢查 /安全問題，及綠色商業計劃。	
家居有害物質/廢棄物	(510) 670-6460
免費電話.....	(800) 606-6606
收集點：(免費丟棄油漆，清潔劑，溶劑，電池)	
2091 W. Winton Ave., Hayward, CA 94544	
2100 E. 7 th St., Oakland, CA	
5584 La Ribera St., Livermore, CA 94550	
鉛中毒預防計劃	(510) 567-8282
2000 Embarcadero, Ste. 300, Oakland, CA 94606	
Fax (510) 567-8272	
病媒昆蟲控制服務熱線	(800) 832-8678
1131 Harbor Bay Parkway, Alameda, CA 94502	
(510) 567-6800	
服務包括昆蟲，嚙齒動物，垃圾，和其他動物載體問題.....	Fax (510) 337-9137

就業

人力資源服務	(510) 272-6471
1405 Lakeside Dr., Oakland, CA 94612	
Fax (510) 272-6424	
工作熱線 - 為阿拉米達縣工作	(510) 272-6433
工作熱線-高等法院	(510) 891-6020

消防處

阿拉米達消防處	(510) 618-3490
---------------	----------------

阿拉米達縣消防處是一個綜合的消防部門。服務阿拉米達縣的非合併區域，包括聖利安德魯和都柏林市，加州柏克萊的勞倫斯柏克萊國家實驗室，總共 19 個消防站。服務包括滅火，縱火調查，減輕有害物質，輔助服務，城市搜索和救援，防火及公眾教育。

阿拉米達縣資源

健康醫療服務

阿拉米達縣醫療中心

高地醫院和診所	(510) 437-4800
1411 East 31 st St., Oakland, CA 94602	
Appointments	(510) 437-8500
Fairmont 醫院和愛滋病 診所	(510) 895-4200
15400 Foothill Blvd., San Leandro, CA 94578	
艾滋病毒 診所	(510) 895-4353
John George 精神科分館	(510) 346-1300
2060 Fairmont Dr., San Leandro, CA 94578	
病人資料	(510) 346-7500
Eastmont 健康中心	(510) 567-5700
6955 Foothill Blvd., Ste. 200, Oakland, CA 94605	
Winton 健康中心	(510) 266-1700
24100 Amador St., Ste. 250, Hayward, CA 94544	
Newark 健康中心	(510) 505-1600
6066 Civic Terrace Ave., Newark, CA 94560	

健康醫療服務機構

健康保險申請台	(800) 422-9495
---------------	----------------

阿拉米達縣行為健康醫療服務	(510) 567-8100
行政管理	
2000 Embarcadero Cove, Room 400, Oakland, CA 94606	
為阿拉米達縣人民提供精神健康和藥物濫用的服務。	

ACCESS -嚴重危機護理及評估全系統服務	(800) 491-9099
精神健康以及酗酒和吸毒轉介服務和資訊。	

阿拉米達縣公共衛生	(510) 267-8000
公共衛生部交流中心	(888) 604-INFO
免費電話	(4636)
轉介與健康有關的服務，包括醫生，牙醫，診所，產前保健，免疫接種， 結核病檢測和保健方案。	
艾滋病毒和艾滋病檢測	(510) 268-7630
免疫（流感，兒童，旅遊）	(510) 267-3230
性傳染病（STD）檢測	(510) 267-3220

阿拉米達縣資源

執法

地區檢察官辦事處	(510) 272-6222
1225 Fallon St., Room 900, Oakland, CA 94612	
消費者與環境保護	(510) 569-9281
7677 Oakport St., Suite 650, Oakland, CA 94621	傳真(510) 569-0505
受害者-證人援助	(510) 272-6180
1401 Lakeside Dr., Suite 802, Oakland, CA 94612	傳真(510) 208-9565
感化部門	(510) 268-7245
400 Broadway, Oakland, CA 94607	
成人資訊服務	(510) 268-7050
成人服務	(510) 268-7200
青少年資訊服務	(510) 667-4488
青少年服務	(510) 268-2703
青少年設施	(510) 268-7228
青少年納入	(510) 667-7450
拘留所設施 24 小時	
阿拉米達縣少年司法中心	(510) 667-4970
2500 Fairmont Dr., San Leandro, CA 94578	
警長辦公室	
匿名消息熱線	(510) 667-3622
行政辦事處	(510) 272-6878
1401 Lakeside Dr., 12 th Floor, Oakland, CA 94612	
A.C. 運輸警察服務	(510) 268-7905
機場警察服務	(510) 563-2940
CCW (隱蔽攜帶武器) 執照- 為平民的	(510) 208-9890
民間單位	(510) 272-6910
犯罪實驗室	(510) 667-7700
死因局	(510) 268-7300
都柏林警察服務	(925) 833-6670
100 Civic Plaza, Dublin, CA 94568	
東縣動物收容所	(925) 803-7040
伊登鎮分局	(510) 667-7721
15001 Foothill Blvd., San Leandro, CA 94578	
緊急服務調度	(510) 667-7721
2000 150 th Ave., San Leandro, CA 94578	

阿拉米達縣資源

執法 (繼續)

警長辦公室 (繼續)

Glenn E. Dyer 拘留所 (510) 268-7777
550 6th St., Oakland, CA 94607

內政 (510) 208-9800

警官辦公室

阿拉米達 (510) 268-2974

柏克萊 (510) 848-1178

菲蒙 (510) 795-2590

希活 (510) 670-5048

少年司法中心 (510) 618-3381

利弗摩/普萊桑頓 (925) 551-6858

屋崙 (510) 268-2955

海上巡邏隊 (510) 563-3655

8980 Earhart Rd., Oakland, CA 94603

國土安全辦公室及緊急服務 (925) 803-7800

辦公時間: 星期一至五，上午 8 時至下午 5 時，(一名緊急服務協調員，和待命緊急服務人員，可每天 24 小時，每周 7 天效力。) 保持 24 小時反應能力在事件發生時如地震，重大災害，或恐怖襲擊。反應還包括動員以下志願單位：空軍中隊，通訊隊，騎警武裝隊，搜索和救援，及水下尋獲。

佩拉爾塔警察服務 (510) 465-3514

區域培訓中心 (925) 551-6970

聖他麗塔監獄 (925) 551-6500

5325 Broder Blvd., Dublin, CA 94568

犯人服務 (925) 551-6580

www.alamedacountysheriff.org - 犯人定位器

法律服務

法律圖書館

125 12th St., Oakland, CA 94607 (510) 208-4800

224 W. Winton Ave., Room 162, Hayward, CA 94544 (510) 670-5230

公共辯護律師辦公室 (510) 272-6600

1401 Lakeside Dr., Ste. 400, Oakland, CA 94612

阿拉米達縣資源

圖書館，縣

縣圖書館行政部	(510) 745-1500
2450 Stevenson Blvd., Fremont, CA 94538	
www.aclibrary.org	
分支圖書館:	
阿爾巴尼.....	(510) 526-3720
1247 Marin Ave., Albany, CA 94706	
流動圖書館.....	(510) 745-1477
2450 Stevenson Blvd., Fremont, CA 94538	
卡斯特羅谷*新地址	(510) 667-7900
3600 Norbridge Ave., Castro Valley, CA 94546	
Centerville.....	(510) 795-2629
3801 Nicolet Ave., Fremont, CA 94536	
都柏林	(925) 828-1315
200 Civic Center Plaza, Dublin, CA 94568	
延長服務	(510) 745-1477
2450 Stevenson Blvd., Fremont, CA 94538	
菲蒙	(510) 745-1400
2400 Stevenson Blvd., Fremont, CA 94538	
Irvington	(510) 795-2631
41825 Greenpark Dr., Fremont, CA 94538	
紐瓦	(510) 795-2627
6300 Civic Terrace Ave., Newark, CA 94560	
Niles	(510) 795-2626
150 I St., Fremont, CA 94536	
聖羅倫佐	(510) 670-6283
395 Paseo Grande, San Lorenzo, CA 94580	
聯合城	(510) 745-1464
34007 Alvarado-Niles Blvd., Union City, CA 94587	

阿拉米達縣資源

支付縣和法院的義務

中央收集辦公室 (510) 208-9900
1221 Oak St., Room 220, Oakland, CA 94612 傳真(510) 891-5697

支付縣和法院的義務，罰款，賠償，環保費，保釋金，福利欺詐，多付款項，
和法院判決。

收稅

司庫-收稅員 (510) 272-6800
1221 Oak St., Room 131, Oakland, CA 94612 傳真(510) 272-3856

商業執照 (510) 670-6400
224 W. Winton Ave., Room 139, Hayward, CA 94544

物業估值

估值官辦公室 (510) 272-3787
1221 Oak St., Room 145, Oakland, CA 94612 傳真(510) 272-3803

審計官-主計員 (510) 272-6558
1221 Oak St., Room 249, Oakland, CA 94612 傳真(510) 272-6725

物業稅多繳稅款退還

委員會書記 (510) 272-3854
P.O. Box 1499, Oakland, CA 94612

估值上訴索賠/申請處理

公共援助

社會福利服務機構

CalWORKs, 食物券，一般性援助，加州醫療保險 (510) 263-2420

免費電話 (888) 999-4772

兒童和家庭服務 - 資訊 (510) 670-6699

在家庭支援服務，老人及成人 (510) 577-1800

福利欺詐舉告熱線 (888) 991-TIPS

免費電話 (8477)

阿拉米達縣資源

公共援助 (繼續)

社會福利服務機構

辦公室

北縣多種服務中心 (510) 891-0700

服務北屋崙

2000 San Pablo Ave., Oakland, CA 94612

南縣：依頓地區多種服務中心 (510) 670-6000

服務卡斯特羅谷, 聖利安德魯和希活

24100 Amador St., Hayward, CA 94544

Eastmont 自給中心 (510) 383-5300

服務屋崙由美麗湖至聖利安德魯

6955 Foothill Blvd., Suite 100, Oakland, CA 94605

菲蒙 外站 (只可預約) (510) 795-2428

服務菲蒙, 紐瓦和 聯合城

39155 Liberty St., Ste. C330, Fremont, CA 94536

利弗摩外站 (925) 455-0747

服務利弗摩, 普萊桑頓, 都柏林和 *Sunol*

3311 Pacific Ave., Livermore, CA 94550

加州醫療中心 (510) 777-2300

8477 Enterprise Way, Oakland, CA 94621

公共工程

公共工程機構 (510) 670-5480

399 Elmhurst St., Hayward, CA 94544

(服務阿拉米達縣非合併地區)

樓宇檢查和許可證 (510) 670-5440

洪水計劃和公路項目, 一般資料 (510) 670-5480

防洪及道路維修 (510) 670-5500

阿拉米達縣資源

採購

購買二手商品

財產和廢物利用，總務處 (510) 667-7591
15800 Foothill Blvd., San Leandro, CA 94578

舉報暴力，虐待或疏忽

虐待兒童熱線 (510) 259-1800
阿拉米達縣，兒童保護服務，社會福利服務機構
虐待老人熱線 (510) 577-3500
阿拉米達縣，成人保護服務，社會福利服務機構
免費電話 (866) 225-5277

學校，縣

教育總監 (510) 887-0152
313 West Winton Ave., Hayward, CA 94544

老年人/殘障服務

成人保護服務，社會福利服務機構 (510) 577-3500
6955 Foothill Blvd., Suite 300, Oakland, CA 94605
免費熱線 (866) 225-5277
地區老人服務機構 (800) 510-2020
社區發展機構 (510) 670-5333
224 W. Winton Ave., Hayward, CA 94544
Minor Home Repair and Housing Rehabilitation (510) 670-5398
(Not available in all areas of Alameda County)..... or (510) 670-5399
地區檢察官辦事處 (510) 569-9281
老年人保護
居家支援服務，老年化及成人部 (510) 577-1800
國家老年化研究所 (800) 222-2225

阿拉米達縣資源

性侵犯，虐待兒童，性剝削未成年人

阿拉米達縣家庭司法中心	(510) 267-8800
470 27 th St., Oakland, CA 94612	
一個一站式家庭體驗中心，對家庭暴力，性侵犯，虐待兒童，虐待老人，全縣內獲得服務。	
灣區婦女反對強暴	(510) 430-1298
兒童保護服務	(510) 259-1800
兒童醫院	
兒童保護中心	(510) 428-3742
747 52 nd St., Oakland, CA 94609	
14 歲及以下的兒童	
地區檢察官辦公室 - 受害者，證人計劃	(510) 272-6180
1401 Lakeside Dr., Ste. 802, Oakland, CA 94612	Fax (510) 208-9565
高地醫院	(510) 437-8341
為 14 歲及以上青少年，最近被性侵犯後需要一種急性醫療評估。	
高地性攻擊反應小組 (SART)	(510) 534-9290
高地醫院校園	
1411 East 31 st St., Oakland, CA 94602	
SAVE - 反對暴力環境收容所	(510) 794-6055
24-小時熱線	
三谷 Haven	(800) 884-8119

阿拉米達縣資源



美國加州高等法院
阿拉米達縣

www.alameda.courts.ca.gov/courts

陪審團服務 (510) 891-6031

法院地點：

- 柏克萊法院大樓 (510) 647-4400
2120 Martin Luther King, Jr. Way, Berkeley, CA 94704
- 家庭及兒童局 (510) 690-2500
224 W. Winton Ave., Hayward, CA 94544
- 菲蒙司法大樓 (510) 818-7500
39439 Paseo Padre Parkway, Fremont, CA 94538
- Gale-Schenone 司法大樓 (925) 227-6700
5672 Stoneridge Dr., Pleasanton, CA 94588
- George E. McDonald 司法大樓 (510) 263-4300
2233 Shoreline Dr., Alameda, CA 94501
- 希活司法大樓 (510) 690-2700
24405 Amador St., Hayward, CA 94544
- 少年司法中心 (510) 618-1100
2500 Fairmont Dr., San Leandro, CA 94578
- 屋崙郵政局 (510) 268-5100
201 13th St., Oakland, CA 94612
- 信息技術辦公室 -法院運作 (510) 636-8800
- 遺囑認證法院調查辦公室 (510) 636-8820
125 12th St., Ste. 390, Oakland, CA 94607
- 感化中心 (510) 272-1202
400 Broadway, Oakland, CA 94607
- Renè C. Davidson/阿拉米達縣法院 (510) 891-6000
1225 Fallon St., Oakland, CA 94612
- Wiley W. Manuel 法院 (510) 627-4700
661 Washington St., Oakland, CA 94607

阿拉米達縣資源

退伍軍人服務

退伍軍人服務 辦公室

屋崙(總辦公室)	(510) 577-3547
Eastmont 自給中心 6955 Foothill Blvd., Oakland, CA 94605	
希活	(510) 265-8271
24100 Amador St., Hayward, CA 94544	
菲蒙	(510) 795-2686
39055 Liberty St., Ste. F620, Fremont, CA 94538	

退伍軍人紀念大樓

1325 Portland Ave., Albany, CA 94706	(510) 525-9316
22737 Main St., Hayward, CA 94541	(510) 582-9757
37154 2 nd St., Fremont, CA 94536	(510) 790-2853
1105 Bancroft Ave., San Leandro, CA 94577	(510) 352-3785

受害者-證人的協助

地區檢察官辦事處 - 受害者-證人計劃	(510) 272-6180
1401 Lakeside Dr., Ste. 802, Oakland, CA 94612	Fax (510) 208-9565

重要/官方公共紀錄

書記-記錄員辦公室	(510) 272-6362
1106 Madison St., Oakland, CA 94607	
免費電話	(888) 280-7708

出生/死亡/結婚證明, 婚姻執照和典禮的信息, 一次性公民婚姻代理專員, 義工婚姻專員。官方記錄的記錄(例如契約, 再轉讓, 信託契約, 地圖, 留置權)。

阿拉米達縣資源

投票

選民登記處

1225 Fallon St., G-1, Oakland, CA 94612

行政	(510) 272-6933
..... Fax	(510) 272-6982
24 小時熱線	(510) 267-8683
TDD.....	(510) 208-4967
郵寄投票 (缺席投票)	(510) 272-6973
投票站工作人員	(510) 272-6971
選民登記	(510) 272-6973
投票結果 (投票日晚上 8 點之後)	(510) 272-6933

青年服務

阿拉米達縣 ILSP (獨立生活技能課程) (510) 667-7696

675 Hegenberger Rd., Ste. 100, Oakland, CA 94621 Fax (510) 667-7629

為未來的成功，支持寄養和感化青年的發展技能。少年法庭提供給所有 16 歲生日或之後的青年在家外安置的服務。

Eden I & R, Inc. (510) 537-2710

www.edenir.org

欲了解更多信息，請參閱第 6 頁。

網上服務數據庫找尋器

www.alamedaco.info

點擊資源搜索者，進入你尋找的服務選項 (例如，青年諮詢，輔導，預防)。

青年培育提升 (510) 777-9909

8711 MacArthur Blvd., Oakland, CA 94605 Fax (510) 777-9949

提供了廣泛的程序和服務的發展青年領導，以改造社會。

第 7 區水務機構

阿拉米達縣防洪和用水保護區

www.zone7water.com

100 N. Canyon Parkway, Livermore, CA 94551 (925) 454-5000

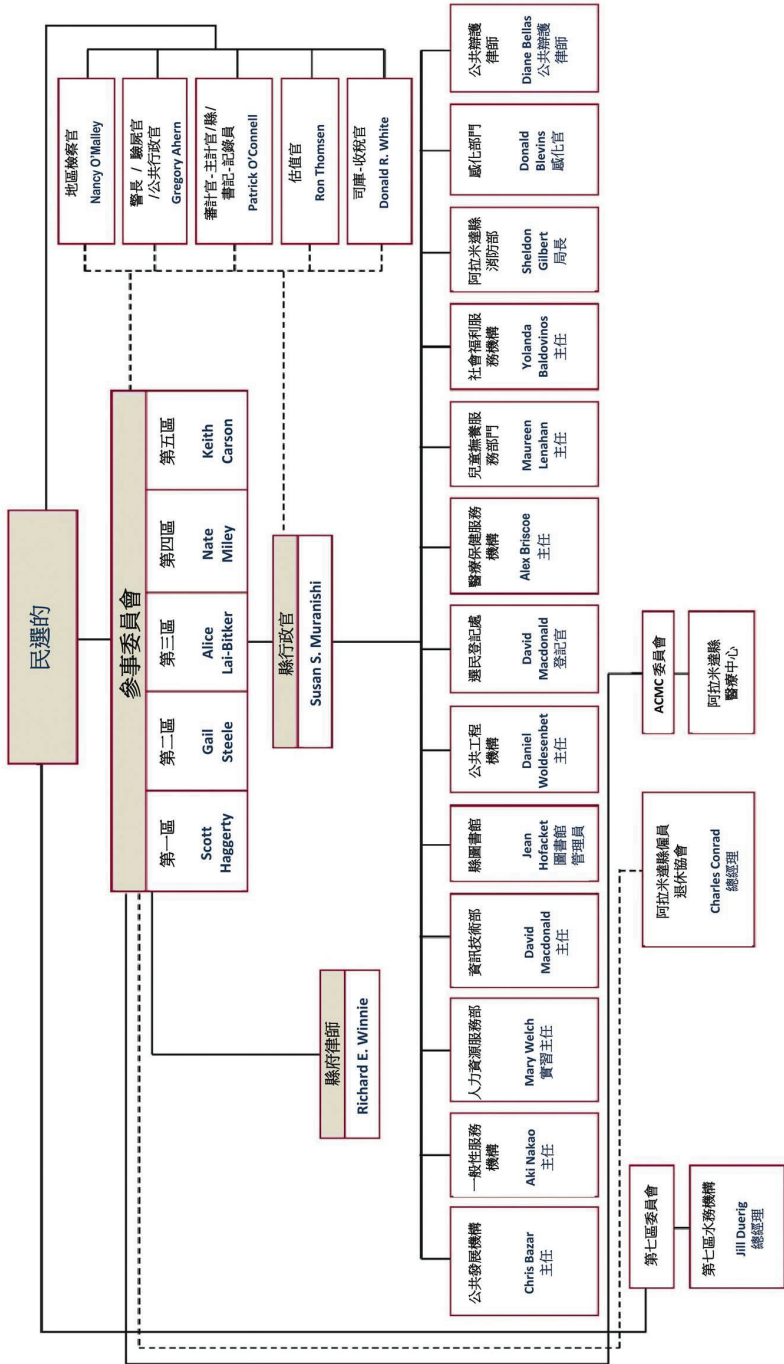
提供水供應和處理的城市利弗摩和普萊桑頓，都柏林聖拉蒙服務區和加州水服務公司，未經處理的水用於農業和防洪的三谷地區阿拉米達縣。80%的水是通過從國家水項目轉達至沙加緬度三角洲。

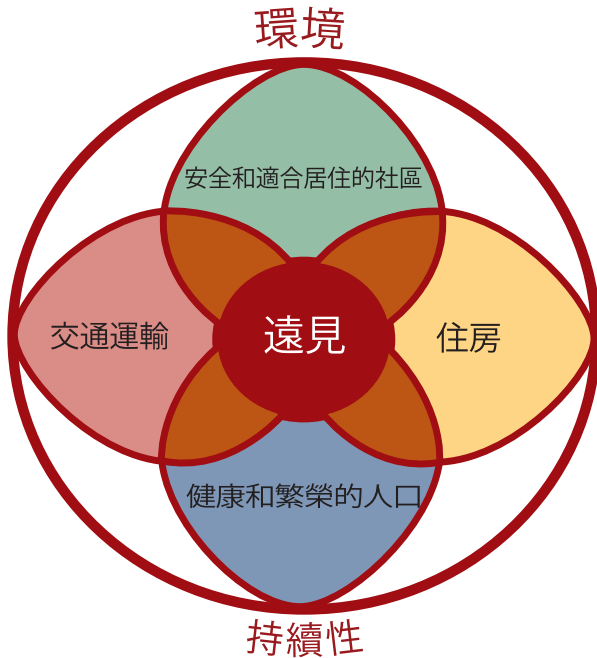
附錄

阿拉米達縣機構/部門目錄

藝術委員會	(510) 208-9646
估值官	(510) 272-3787
審計官-主計員 · 中央收集的辦公室	(510) 272-6565 (510) 208-9900
幼兒照顧計劃委員會	(510) 208-9620
兒童支援服務	免費電話: 1(866) 901-3212
書記-記錄員	(510) 272-6362
社區發展機構 · 農業/度量衡 · 住房和社區發展 · 預防鉛中毒 · 鄰里保護和可持續性 · 規劃部 · 重建機構	(510) 670-5333 (510) 670-5232 (510) 670-5404 (510) 567-8282 (510) 670-5333 (510) 670-5400 (510) 670-6161
會議中心	(510) 272-6467
縣行政官辦公室 · 委員會書記 · 東灣經濟發展聯盟	(510) 272-6984 (510) 208-4949 (510) 272-3885
縣府律師	(510) 272-6700
地區檢察官	(510) 272-6222
消防處-行政部	(510) 618-3490 or (925) 828-9060
一般的服務機構	(510) 208-9700
大陪審團	(510) 272-6259
醫療服務機構-行政部 · 行為健康醫療服務 (酗酒、藥物和精神健康服務) · 緊急醫療服務 · 環境健康 · 公共健康	(510) 618-3452 (510) 567-8100 (510) 618-2050 (510) 567-6700 (510) 267-8000
人力資源服務	(510) 272-6471
資訊技術部門	(510) 481-3700
圖書館, 縣	(510) 745-1500
感化部門	(510) 268-7245
公共辯護律師	(510) 272-6600
公共工程機構	(510) 670-5480
選民登記處	(510) 267-8683
縣警辦公室-行政部	(510) 272-6878
社會福利服務機構-行政部	(510) 271-9100
司庫-收稅員	(510) 272-6800
第 7 區水務機構	(925) 454-5000

阿拉米達縣政府機構一覽





我們的綜合遠見：阿拉米達縣將實現可持續性發展，我們指的是長期的健康，社會福祉和經濟活力的社會 - 通過綜合的辦法，提高所人的有生活質量，包括我們的最弱勢群體。住房，交通和社區發展項目將創造多樣化的友好鄰里促進健康的生活方式，更環保的選擇，和強大的地方經濟。

通過綜合可持續發展戰略納入服務提供，縣政策和區域夥伴關係，阿拉米達縣將優先保護和恢復我們的生態系統。尋找更多的信息，請上網 www.acsustain.org.

欲了解更多信息關於阿拉米達縣的戰略遠見，請瀏覽 www.co.alameda.ca.us/strategic.htm

使命

通過富有遠見的政策和方便，反應靈敏，和有效的服務，使阿拉米達縣居民的生活更豐富。

遠見

阿拉米達縣被公認為最好的其中一個縣去居住，工作和做生意。

價值

正直，誠實和尊重促進相互信任。透明度和問責制的成就透過公開通信和多樣性社區的呼聲參與。

財政管理職責反映出負責管理資源。客戶服務建立在承諾，可接近和反應能力。卓越的性能基于堅強的領導，團隊合作和承擔風險的意願。

多樣性認定了每個人的獨特品質和他或她的觀點。

環境管理職責以維護，保護和恢復我們的自然資源。

社會責任促進自給自足，經濟獨立和一個以關懷和支持的相互依存的系統。

同情心，確保所有的人都受到尊重，尊嚴和公正。